

02-01石井謙治01複材割船の一例

02-02石井謙治02準構造船の例(上)縫合(下)釘着

01-01桜田勝徳01「各漁船の横断面とそこでのオモキのあり方」

01-02桜田勝徳02船の横断面略図



03-01関係地図



04-01



04-02



04-03



04-04



04-05



04-06



04-07



04-08



04-09



04-10



05-01



05-02



05-03



05-04



05-05



05-06



05-07



05-08

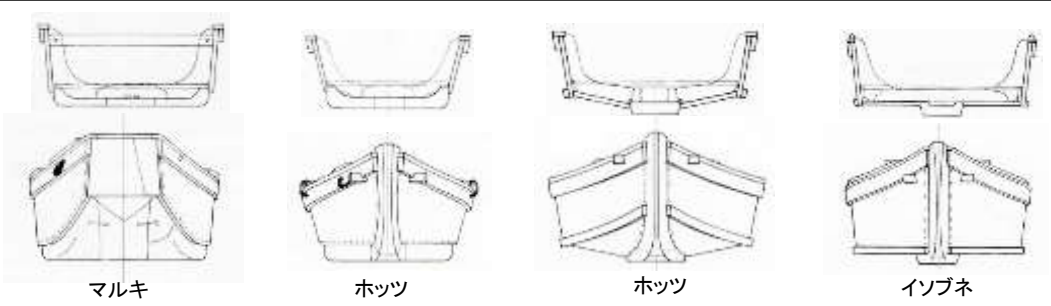


05-09



05-10

秋田県北部
青森県西海岸地方



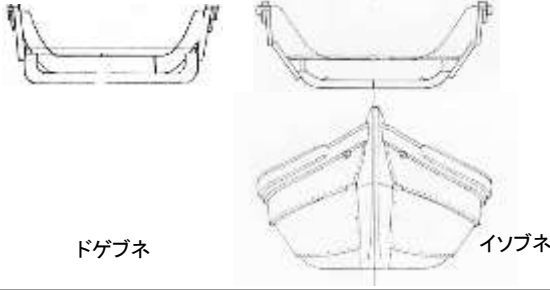
マルキ

ホツツ

ホツツ

イソブネ

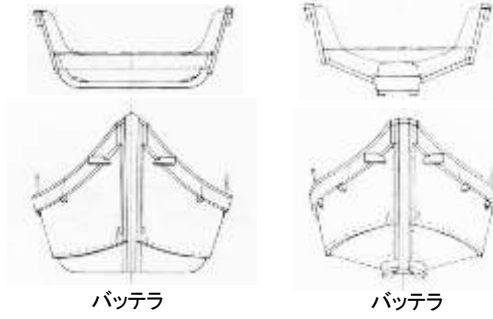
青森県津軽半島
北西部



ドゲブネ

イソブネ

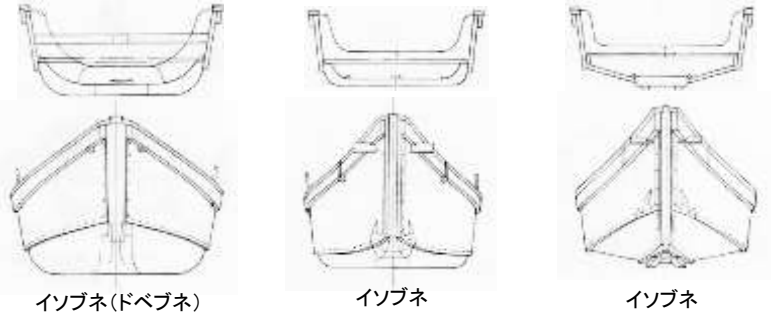
青森県津軽半島
北東部



バツテラ

バツテラ

青森県下北半島
北西部



イソブネ(ドベブネ)

イソブネ

イソブネ

青森県下北半島
北東部

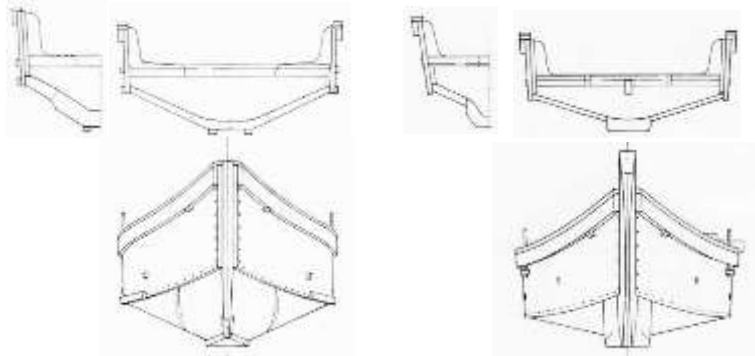


マルキブネ

カッコ

イソブネ

青森県東南部
岩手県北部

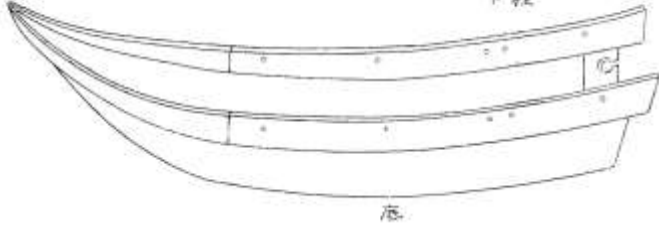


カッコ

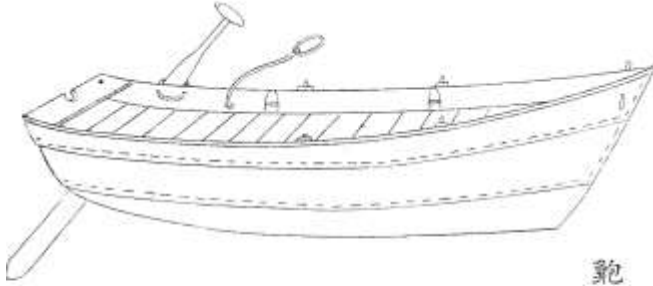
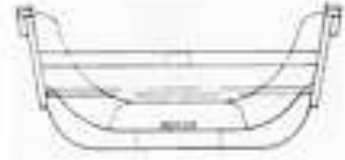
カッコ

漁業用凡木船圖

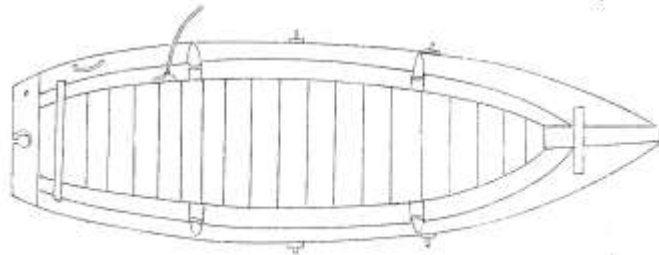
長四間許即四尺許杉或桂
ヲ以テ製ス船体ノ縁板ト
繩ニテ結ヒタルナリ



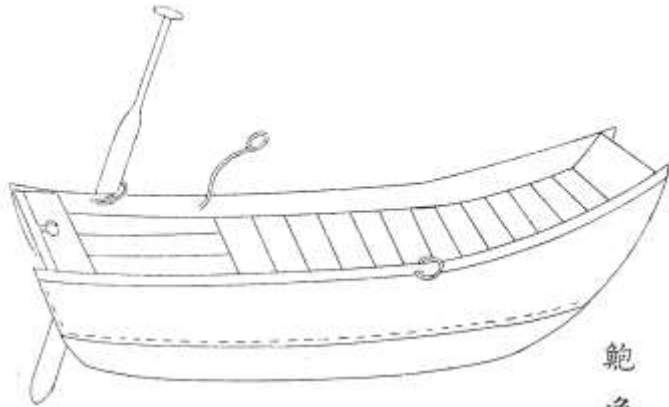
06-01 鮑差網漁船(下北郡大奥村大字奥戸村)



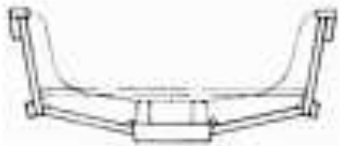
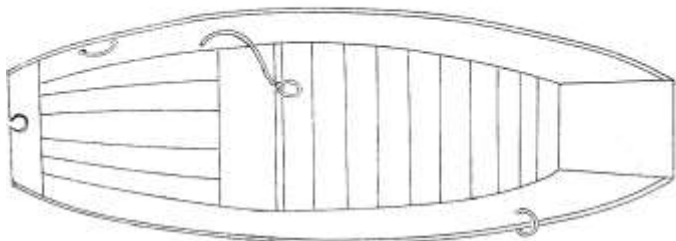
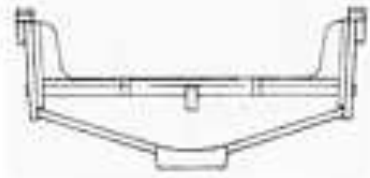
鮑
漁
舟



06-02 鮑差網漁船(下北郡大奥村大字奥戸村)



鮑
漁
舟



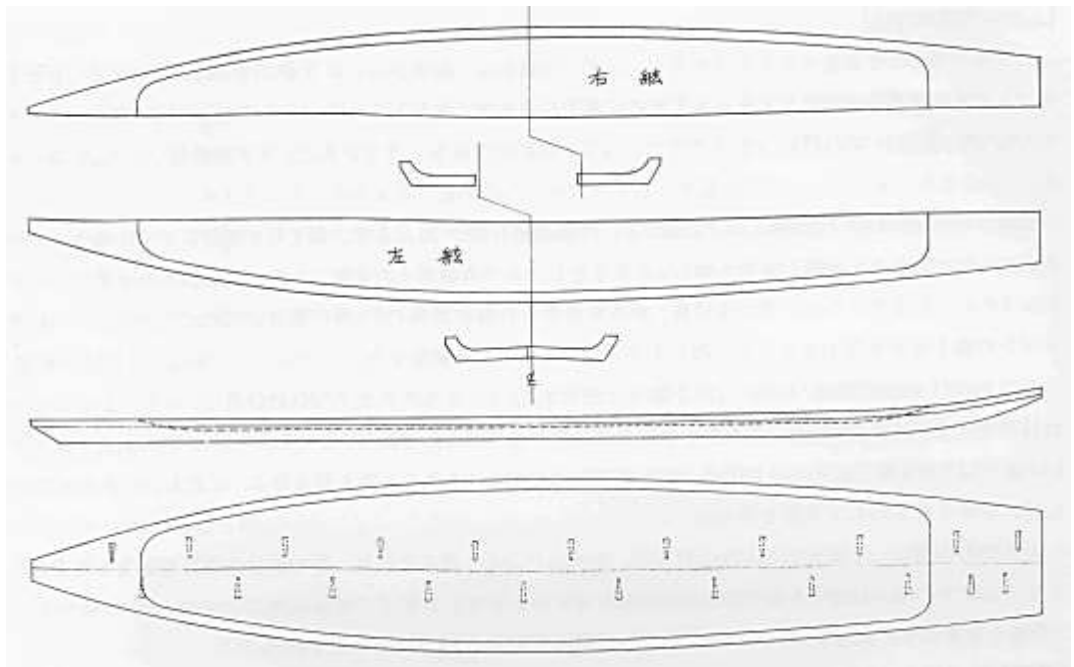
06-03 鮑差網漁船(下北郡大奥村大字奥戸村)

08 横断面変遷図

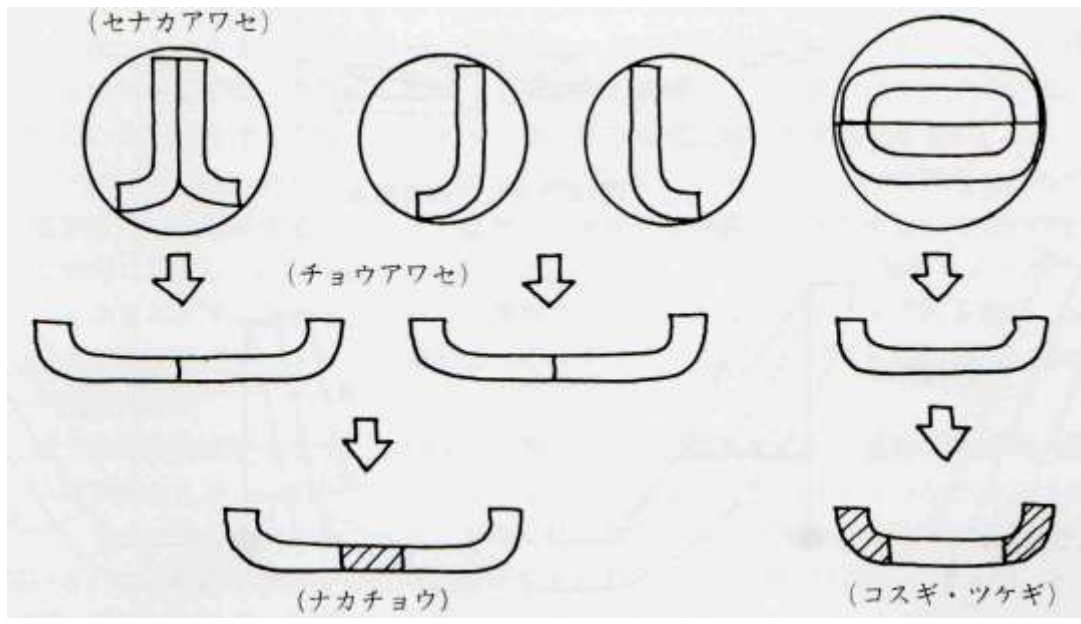


09-00

09ムダマ原木



10-01ムダマ構成図



10-02ムダマ木取り法



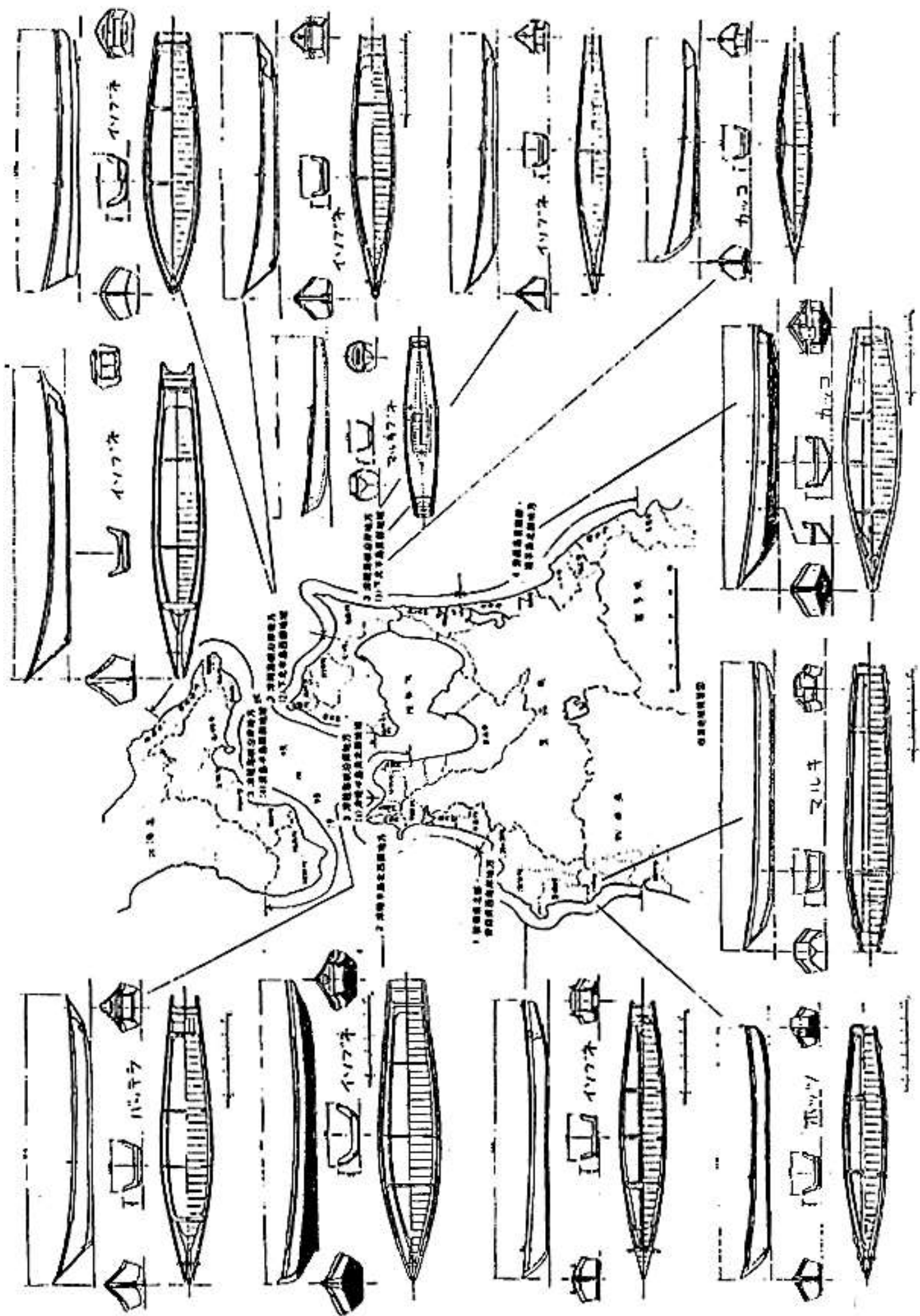
11-01 ムダマハギの造船



11-02 シマイハギの造船



12-00 ヤキダメの方法



【参考】作図：昆政明

